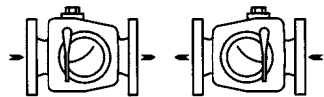
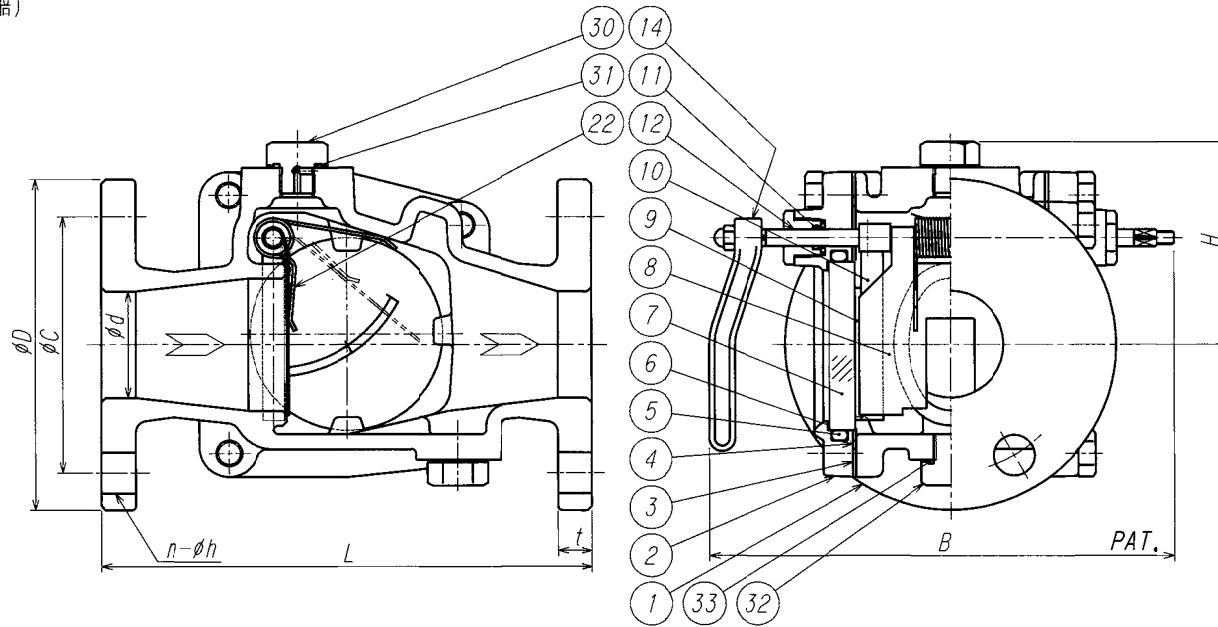


寸 法 表											JIS B2239 10K FF			
指定印	呼び径	d	L	B	H	D	C	t	h	n				
	15A	20	156	145	68	95	70	12	15	4				
	20A	20	160	145	68	100	75	14	15	4				
	25A	25	190	151	72	125	90	14	19	4				
	32A	38	210	178	87	135	100	16	19	4				
	40A	38	210	178	87	140	105	16	19	4				
	50A	50	230	208	95	155	120	16	19	4				
	65A	65	280	238	107	175	140	18	19	4				
	80A	80	310	258	120	185	150	18	19	8				
	100A	100	340	298	131	210	175	18	19	8				
	125A	125	360	323	143	250	210	20	23	8				

部 品 表				
符号	部 品	材 質	数	備 考
1	ボディ	FCD450	1	
2	カバー	FCD450	2	
3	ガスケット	ノンアシート	2	
4	O-リング	NBR	2	
5	O-リング	NBR	2	
6	クッションガスケット	ノンアシート	2	
7	サイトグラス	強化ガラス	2	
8	フラッパー	SUS304	1	
9	ブラシ	NBR	2	
10	ブラシホルダー	SUS304	2	
11	O-リング	NBR	2	
12	スピンドル	SUS304	1	
13				
14	ハンドル	SCS13*FCD450	1	
22	スプリング	SUS304	1式	
30	プラグ	C3604	1	
31	O-リング	NBR	1	
32	ドレンプラグ	C3604	1	
33	O-リング	NBR	1	

精度保証のための直管部前後3D
(口径の3倍)



第3角法		3RD ANGLE PROJECTION		DIMENSION	
尺 度	作 成 日	設 計 圧 力	IN		
SCALE	DATE	DESIGNED PRESS.	DESIGNED TEMP.		
NTS		1.0 MPa	80 °C		
作 成	設 計	確 認	承 認		
DRAWN	DESIGNED	CHECKED	APPROVED		
TAKAO	<i>Mumata</i>	<i>zabayashi</i>			
⊕ TAIYO VALVE MFG. CO., LTD.					
FCD-F0-P 15~125A フローゲージ					